



Logano G125 WS

Για το χρήστη

Διαβάστε προσεκτικά πριν
από το χειρισμό.

1	Για την ασφάλειά σας	3
1.1	Σχετικά με τις παρούσες οδηγίες	3
1.2	Προδιαγραφόμενη χρήση	3
1.3	Εξήγηση των χρησιμοποιούμενων συμβόλων	3
1.4	Σημαντικές υποδείξεις	3
1.4.1	Οδηγίες για το χώρο τοποθέτησης	3
2	Περιγραφή του προϊόντος	4
3	Λειτουργία εγκατάστασης θέρμανσης	5
3.1	Πριν την ενεργοποίηση	5
3.2	Έλεγχος πίεσης λειτουργίας και αν απαιτείται συμπλήρωση νερού θέρμανσης και εξαέρωση	5
3.2.1	Πότε πρέπει να ελέγχετε την πίεση λειτουργίας	5
3.2.2	Έλεγχος πίεσης λειτουργίας	5
3.2.3	Συμπλήρωση νερού θέρμανσης και εξαέρωση	6
3.3	Ενεργοποίηση της εγκατάστασης θέρμανσης και του ταμπλό ρύθμισης	7
3.4	Απενεργοποίηση της εγκατάστασης θέρμανσης	7
3.5	Συμπεριφορά σε περίπτωση έκτακτης ανάγκης	8
3.6	Υποδείξεις για τη λειτουργία	8
3.7	Γιατί είναι σημαντική η τακτική συντήρηση	9
4	Αποκατάσταση βλαβών	10

1 Για την ασφάλειά σας

1.1 Σχετικά με τις παρούσες οδηγίες

Οι παρούσες οδηγίες περιέχουν σημαντικές πληροφορίες για τον ασφαλή και ορθό χειρισμό και τη λειτουργία του λέβητα.

Ο ειδικός λέβητας πετρελαίου/αερίου Logano G125 WS θα καλείται στο εξής γενικά λέβητας.

1.2 Προδιαγραφόμενη χρήση

Η χρήση του λέβητα επιτρέπεται αποκλειστικά για θέρμανση νερού θέρμανσης και για παραγωγή ζεστού νερού π.χ. σε μονοκατοικίες ή πολυκατοικίες.

1.3 Εξήγηση των χρησιμοποιούμενων συμβόλων

Στις παρούσες οδηγίες χρησιμοποιούνται τα ακόλουθα σύμβολα για υποδείξεις:



ΠΡΟΕΙΔΟΠΟΙΗΣΗ!

ΚΙΝΔΥΝΟΣ ΘΑΝΑΤΟΥ

Υποδεικνύει έναν πιθανό κίνδυνο, ο οποίος, εάν δεν ληφθούν τα κατάλληλα μέτρα, ενδεχομένως να οδηγήσει σε σοβαρούς τραυματισμούς ή ακόμα και σε θάνατο.



ΠΡΟΣΟΧΗ!

ΚΙΝΔΥΝΟΣ ΤΡΑΥΜΑΤΙΣΜΟΥ/ ΒΛΑΒΕΣ ΣΤΗΝ ΕΓΚΑΤΑΣΤΑΣΗ

Υποδεικνύει μια δυνητικά επικίνδυνη κατάσταση, η οποία μπορεί να προκαλέσει τραυματισμούς μικρού ή μεσαίου βαθμού ή υλικές ζημιές.



ΥΠΟΔΕΙΞΗ ΧΡΗΣΗΣ

Συμβουλές για τη βέλτιστη χρήση και ρύθμιση της συσκευής καθώς και άλλες χρήσιμες πληροφορίες.

➔ Παραπομπές

Παραπομπές σε συγκεκριμένο απόσπασμα ή σε άλλο έγγραφο υποδεικνύονται με ένα βέλος ➔ .

1.4 Σημαντικές υποδείξεις

Μαθαίνετε να χρησιμοποιείτε σωστά την εγκατάσταση θέρμανσης,

- ζητήστε οδηγίες από την εταιρεία θέρμανσης κατά την παράδοση της εγκατάστασης και
- διαβάσετε προσεκτικά τις οδηγίες χειρισμού.

Εκτελείτε μόνο όσες εργασίες περιγράφονται στις παρούσες οδηγίες χειρισμού.



ΠΡΟΕΙΔΟΠΟΙΗΣΗ!

ΚΙΝΔΥΝΟΣ ΘΑΝΑΤΟΥ

λόγω ανειδίκευτου προσωπικού.

- Λάβετε υπόψη σας ότι η τοποθέτηση, έναρξη λειτουργίας και συντήρηση πρέπει να εκτελούνται αποκλειστικά από εταιρείες θέρμανσης. Ιδιαίτερα οι εργασίες σε ηλεκτρικά εξαρτήματα και μέρη που φέρουν καύσιμα απαιτούν κατάλληλη εξειδίκευση.



ΠΡΟΕΙΔΟΠΟΙΗΣΗ!

ΚΙΝΔΥΝΟΣ ΘΑΝΑΤΟΥ

λόγω ελλιπούς μέριμνας για την προσωπική ασφάλεια σε περιπτώσεις έκτακτης ανάγκης π.χ. σε περίπτωση πυρκαγιάς.

- Μη θέσετε σε καμία περίπτωση τη ζωή σας σε κίνδυνο. Πάνω απ' όλα προέχει η ασφάλειά σας.

1.4.1 Οδηγίες για το χώρο τοποθέτησης



ΠΡΟΕΙΔΟΠΟΙΗΣΗ!

ΚΙΝΔΥΝΟΣ ΘΑΝΑΤΟΥ

από δηλητηρίαση.

Η ανεπαρκής προσαγωγή αέρα μπορεί να οδηγήσει σε έκλυση επικίνδυνων καυσαερίων.

- Βεβαιωθείτε ότι τα ανοίγματα προσαγωγής και εξαγωγής αέρα δεν έχουν μικρύνει ή κλείσει τελείως.
- Κρατάτε τις πόρτες που οδηγούν στο χώρο τοποθέτησης κλειστές.
- Προσέξτε ώστε να μην εισέλθουν μικρά ζώα στο χώρο τοποθέτησης και ειδικά στα ανοίγματα παροχής αέρα, τοποθετώντας π.χ. μια σχάρα αερισμού.
- Αν δεν αποκαταστήσετε άμεσα το πρόβλημα, ο λέβητας δεν επιτρέπεται να τεθεί σε λειτουργία.



ΠΡΟΕΙΔΟΠΟΙΗΣΗ!

ΚΙΝΔΥΝΟΣ ΠΥΡΚΑΓΙΑΣ

λόγω εύφλεκτων υλικών ή υγρών.

- Βεβαιωθείτε ότι δεν υπάρχουν εύφλεκτα υλικά ή υγρά στο άμεσο περιβάλλον του λέβητα.



ΠΡΟΣΟΧΗ!

ΖΗΜΙΕΣ ΣΤΗΝ ΕΓΚΑΤΑΣΤΑΣΗ

λόγω παγετού.

- Προσέξτε ο χώρος τοποθέτησης του λέβητα να προστατεύεται από την παγωνιά.

2 Περιγραφή του προϊόντος

Ο λέβητας Logano G125 WS είναι ένας λέβητας χαμηλής θερμοκρασίας για θέρμανση με πετρέλαιο ή αέριο, με αντιστάθμιση της θερμοκρασίας του νερού του λέβητα.

Ο λέβητας αποτελείται από:

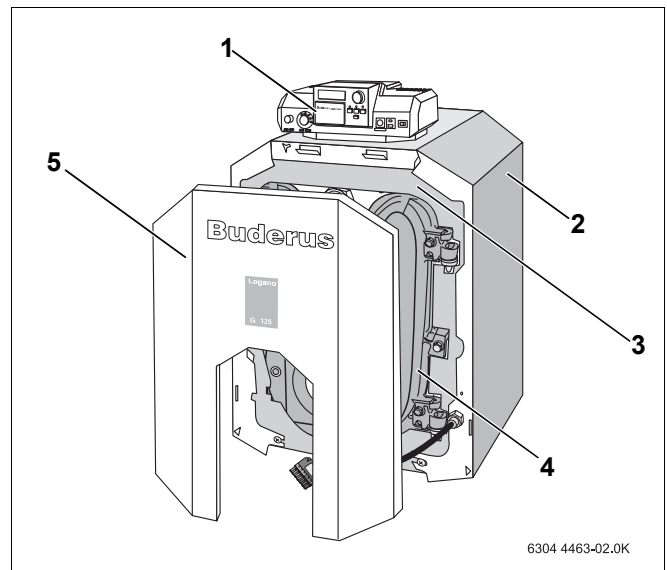
- Ταμπλό ρύθμισης
- Κάλυμμα λέβητα
- Κορμό λέβητα με θερμική μόνωση

Το ταμπλό ρύθμισης παρακολουθεί και ελέγχει όλα τα ηλεκτρικά τμήματα του λέβητα.

Το κάλυμμα του λέβητα εμποδίζει την απώλεια ενέργειας και χρησιμεύει ως ηχομόνωση.

Ο κορμός του λέβητα μεταφέρει τη θερμότητα που παράγεται από τον καυστήρα στο νερό θέρμανσης. Η θερμομόνωση εμποδίζει την απώλεια ενέργειας.

CE Το προϊόν αυτό συμμορφώνεται όσον αφορά την κατασκευή και τη λειτουργία του με τις Οδηγίες της Ευρωπαϊκής Ένωσης καθώς και με. Η συμμόρφωση πιστοποιείται με τη σήμανση CE. Μπορείτε να βρείτε τη δήλωση συμμόρφωσης του προϊόντος στο internet στην ηλεκτρονική διεύθυνση www.buderus.de/konfo ή να τη ζητήσετε από το αρμόδιο υποκατάστημα της Buderus.



Σχ. 1 Λέβητας Logano G125 WS

Θέση 1: Ταμπλό ρύθμισης

Θέση 2: Κάλυμμα λέβητα

Θέση 3: Κορμό λέβητα με θερμική μόνωση

Θέση 4: Πόρτα καυστήρα

Θέση 5: Επένδυση πόρτας καυστήρα

3 Λειτουργία εγκατάστασης θέρμανσης

3.1 Πριν την ενεργοποίηση

Βεβαιωθείτε πριν την ενεργοποίηση,

- ότι η πίεση λειτουργίας είναι επαρκής,
- ότι η τροφοδοσία καυσίμου στην κεντρική βάνα φραγής είναι ανοιχτή και
- ότι ο διακόπτης έκτακτης ανάγκης είναι ενεργοποιημένος.

3.2 Έλεγχος πίεσης λειτουργίας και αν απαιτείται συμπλήρωση νερού θέρμανσης και εξαέρωση

3.2.1 Πότε πρέπει να ελέγχετε την πίεση λειτουργίας;

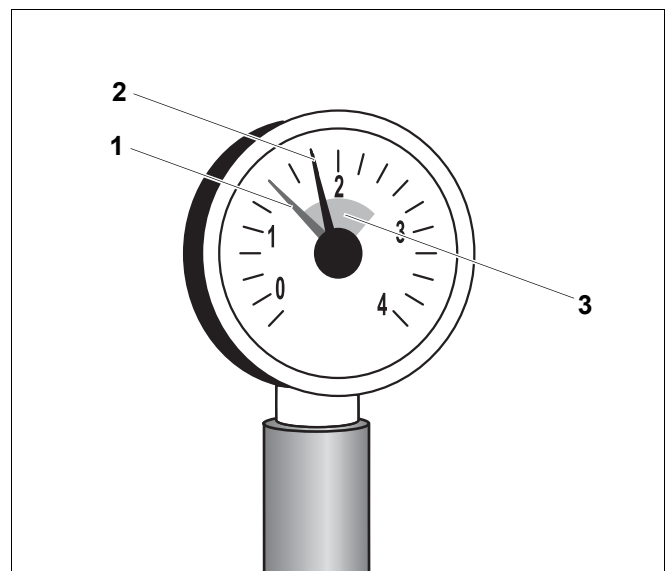
Η ποσότητα του νερού θέρμανσης μειώνεται σημαντικά τις πρώτες μέρες, λόγω της ισχυρής εξάτμισης. Έτσι δημιουργούνται φυσαλίδες αέρα και το νερό θέρμανσης αρχίζει να κοχλάζει.

- Σε καινούριες εγκαταστάσεις θέρμανσης ελέγχετε αρχικά καθημερινά την πίεση λειτουργίας, και αν απαιτείται συμπληρώστε νερό θέρμανσης και εξαερώστε τα θερμαντικά σώματα.
- Αργότερα ελέγχετε την πίεση λειτουργίας μία φορά το μήνα, εάν απαιτείται συμπληρώνετε νερό θέρμανσης και εξαερώνετε τα θερμαντικά σώματα.

3.2.2 Έλεγχος πίεσης λειτουργίας

Η εταιρεία θέρμανσης έχει ρυθμίσει τον κόκκινο δείκτη του μανόμετρου στην απαιτούμενη πίεση λειτουργίας (τουλάχιστον 1 bar υπερπίεση).

- Ελέγξτε εάν ο δείκτης του μανόμετρου βρίσκεται εντός της πράσινης περιοχής.
- Αν ο δείκτης του μανόμετρου πέσει κάτω από την πράσινη σήμανση, συμπληρώστε νερό θέρμανσης.



Σχ. 2 Μανόμετρο για κλειστές εγκαταστάσεις

Θέση 1: Κόκκινος δείκτης

Θέση 2: Δείκτης μανόμετρου

Θέση 3: Πράσινη περιοχή

3.2.3 Συμπλήρωση νερού θέρμανσης και εξαέρωση

Ζητήστε από την εταιρεία θέρμανσης να σας δείξει πού βρίσκεται η βάνα πλήρωσης - εκκένωσης λέβητα στην εγκατάσταση θέρμανσης για συμπλήρωση νερού.



ΖΗΜΙΕΣ ΣΤΗΝ ΕΓΚΑΤΑΣΤΑΣΗ

λόγω αυξομειώσεων θερμοκρασίας.

ΠΡΟΣΟΧΗ!

Εάν ανεφοδιάζετε την εγκατάσταση θέρμανσης όταν αυτή είναι ζεστή, ενδέχεται οι θερμοκρασιακές διαφορές να προκαλέσουν ρωγμές στο εσωτερικό του λέβητα. Τότε ο λέβητας θα παρουσιάσει διαρροές.

- Πληρώνετε την εγκατάσταση θέρμανσης μόνο όταν είναι κρύα (η θερμοκρασία προσαγωγής δεν πρέπει να ξεπερνάει τους 40 °C).

- Συνδέστε το λάστιχο του νερού σε μία βρύση. Προσαρμόστε τον γεμάτο νερό εύκαμπτο σωλήνα στο μαστό της βάνας πλήρωσης - εκκένωσης, στερεώστε τον με ένα κολάρο εύκαμπτου σωλήνα και ανοίξτε τη βάνα.
- Γεμίστε αργά την εγκατάσταση θέρμανσης. Παρακολουθείτε ταυτόχρονα την ένδειξη πίεσης (μανόμετρο).
- Κλείστε τη βρύση και τη βάνα πλήρωσης - εκκένωσης μόλις επιτευχθεί η επιθυμητή πίεση λειτουργίας.
- Εξαerώστε την εγκατάσταση θέρμανσης μέσω των βαλβίδων εξαέρωσης στα θερμαντικά σώματα.
- Σε περίπτωση πτώσης της πίεσης λειτουργίας λόγω της εξαέρωσης, πρέπει να συμπληρώσετε νερό.
- Αποσυνδέστε τον εύκαμπτο σωλήνα από τη βάνα πλήρωσης - εκκένωσης.



ΖΗΜΙΕΣ ΣΤΗΝ ΕΓΚΑΤΑΣΤΑΣΗ

λόγω συχνής συμπλήρωσης.

ΠΡΟΣΟΧΗ!

Αν προκύπτει συχνά η ανάγκη να συμπληρώνετε νερό, υπάρχει κίνδυνος να προκληθεί βλάβη στην εγκατάσταση θέρμανσης από διάβρωση και δημιουργία πέτρας, ανάλογα με την ποιότητα του νερού.

- Ρωτήστε την εταιρεία θέρμανσης, εάν μπορείτε να χρησιμοποιήσετε το νερό της βρύσης χωρίς να το επεξεργαστείτε ή εάν θα πρέπει να γίνει αφαλάτωση του νερού.
- Ειδοποιήστε την τεχνική εταιρία θέρμανσης, σε περίπτωση που πρέπει να συμπληρώνετε συχνά νερό.

3.3 Ενεργοποίηση της εγκατάστασης θέρμανσης και του ταμπλό ρύθμισης

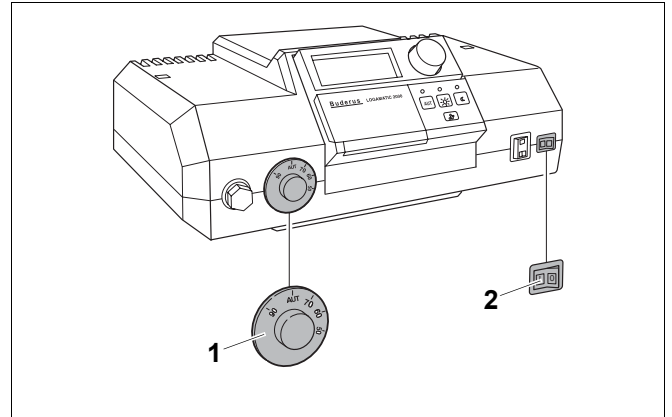
Ενεργοποιήστε το λέβητα μέσω του ταμπλό ρύθμισης. Με την έναρξη της λειτουργίας του ταμπλό ρύθμισης τίθεται αυτόματα σε λειτουργία και ο καυστήρας. Στη συνέχεια ο καυστήρας μπορεί να ενεργοποιηθεί από το ταμπλό ρύθμισης. Για περαιτέρω πληροφορίες ανατρέξτε στις οδηγίες χρήσης του ταμπλό ρύθμισης ή του καυστήρα.

- Ρυθμίστε το ρυθμιστή θερμοκρασίας νερού λέβητα στο "AUT".
- Ενεργοποιήστε το διακόπτη λειτουργίας (Θέση "I"). Έτσι ενεργοποιείται ολόκληρη η εγκατάσταση θέρμανσης.



ΥΠΟΔΕΙΞΗ ΧΡΗΣΗΣ

- Για πληροφορίες σχετικά με το χειρισμό, π.χ. για τη ρύθμιση των θερμοκρασιών, ανατρέξτε στα → έγγραφα του ταμπλό ρύθμισης.



Σχ. 3 Ενεργοποίηση της εγκατάστασης θέρμανσης (Logamatic 2000)

Θέση 1: Ρυθμιστής θερμοκρασίας νερού λέβητα

Θέση 2: Διακόπτης λειτουργίας

3.4 Απενεργοποίηση της εγκατάστασης θέρμανσης

- Απενεργοποιήστε το διακόπτη λειτουργίας στο ταμπλό ρύθμισης (θέση "0"). Έτσι απενεργοποιείται ο λέβητας με όλα τα εξαρτήματά του (όπως π.χ. καυστήρας).
- Διακόψτε την τροφοδοσία καυσίμου στην κεντρική βάνα φραγής.



ΖΗΜΙΕΣ ΣΤΗΝ ΕΓΚΑΤΑΣΤΑΣΗ

λόγω παγετού.

ΠΡΟΣΟΧΗ!

Η εγκατάσταση θέρμανσης μπορεί σε περίπτωση παγετού να παγώσει, αν δεν βρίσκεται σε λειτουργία.

- Αφήνετε την εγκατάσταση θέρμανσης όσο είναι δυνατόν συνεχώς ενεργοποιημένη.
- Προστατεύστε την εγκατάσταση θέρμανσης από το πάγωμα, εκκενώνοντας ενδεχομένως τους αγωγούς θέρμανσης και πόσιμου νερού μέχρι το κατώτερο σημείο.

3.5 Συμπεριφορά σε περίπτωση έκτακτης ανάγκης

Σε περίπτωση έκτακτης ανάγκης, π.χ. σε περίπτωση πυρκαγιάς, προβείτε στις ακόλουθες ενέργειες:

- Μη θέσετε σε καμία περίπτωση τη ζωή σας σε κίνδυνο. Πάνω απ' όλα προέχει η ασφάλειά σας.
- Διακόψτε την τροφοδοσία καυσίμου στην κεντρική βάνα φραγής.
- Διακόψτε την τροφοδοσία ρεύματος της εγκατάστασης θέρμανσης με το διακόπτη έκτακτης ανάγκης ή με την αντίστοιχη ασφάλεια.

3.6 Υποδείξεις για τη λειτουργία

Το σωστό καύσιμο

Για την ομαλή λειτουργία του καυστήρα είναι απαραίτητη η χρήση του σωστού είδους και της σωστής ποιότητας καυσίμου.



ΖΗΜΙΕΣ ΣΤΗΝ ΕΓΚΑΤΑΣΤΑΣΗ

εξαιτίας εσφαλμένου καυσίμου.

ΠΡΟΣΟΧΗ!

- Χρησιμοποιείτε αποκλειστικά το συγκεκριμένο καύσιμο.

Ζητήστε από την εταιρεία θέρμανσης να σας συμβουλευσει, εάν θέλετε να χρησιμοποιείτε άλλου είδους καύσιμο στην εγκατάσταση θέρμανσης ή καύσιμο με διαφορετικές προδιαγραφές.

Χώρος τοποθέτησης



ΖΗΜΙΕΣ ΣΤΟ ΛΕΒΗΤΑ

εξαιτίας ακάθαρτου αέρα καύσης.

ΠΡΟΣΟΧΗ!

- Μην χρησιμοποιείτε ποτέ καθαριστικά που περιέχουν χλώριο και αλογονωμένους υδρογονάνθρακες (που περιέχονται π.χ. σε σπρέι, καθαριστικά και διαλυτικά μέσα, χρώματα, κόλλες).
- Αποφύγετε την υπερβολική συσσώρευση σκόνης.

Χρησιμοποιείτε μόνο αυτό το καύσιμο:

Σφραγίδα/Ημερομηνία/Υπογραφή



ΠΡΟΣΟΧΗ!

ΖΗΜΙΕΣ ΣΤΗΝ ΕΓΚΑΤΑΣΤΑΣΗ

από νερό.

- Σε περίπτωση άμεσου κινδύνου πλημμύρας πρέπει να διακόψετε την παροχή καυσίμου και ρεύματος στο λέβητα πριν προλάβει να εισχωρήσει νερό (→ κεφάλαιο 3.4, Σελίδα 7).
- Εάν εισχωρήσει νερό στην εγκατάσταση θέρμανσης, απευθυνθείτε σε μια τεχνική εταιρεία προκειμένου να την ελέγξει, προτού τη θέσετε ξανά σε λειτουργία.
- Τα εξαρτήματα καθώς και οι διατάξεις ρύθμισης και ελέγχου που ήρθαν σε επαφή με νερό πρέπει να αντικατασταθούν από τεχνική εταιρεία.

3.7 Γιατί είναι σημαντική η τακτική συντήρηση;

Η τακτική συντήρηση των εγκαταστάσεων θέρμανσης επιβάλλεται για τους ακόλουθους λόγους:

- για να διατηρήσει η εγκατάσταση θέρμανσης υψηλό βαθμό απόδοσης και να λειτουργεί οικονομικά (χαμηλή κατανάλωση καυσίμου),
- για την επίτευξη υψηλής ασφάλειας λειτουργίας,
- για να διατηρηθεί σε υψηλό επίπεδο η φιλική προς το περιβάλλον καύση.



ΠΡΟΣΟΧΗ!

ΖΗΜΙΕΣ ΣΤΗΝ ΕΓΚΑΤΑΣΤΑΣΗ

λόγω ανεπαρκούς ή εσφαλμένου καθαρισμού και συντήρησης.

- Μια φορά το χρόνο θα πρέπει να απευθύνεστε σε μια ειδικευμένη εταιρεία για επιθεώρηση, καθαρισμό και συντήρηση της εγκατάστασης θέρμανσης.
- Σας συνιστούμε να συνάψετε συμβόλαιο για ετήσια επιθεώρηση και συντήρηση ανάλογα με τις ανάγκες σας.

4 Αποκατάσταση βλαβών

Διακρίνονται δύο τύποι βλαβών:

- Βλάβες στον καυστήρα
- Βλάβες στο ταμπλό ρύθμισης και στην εγκατάσταση θέρμανσης

Σε περίπτωση βλάβης του καυστήρα ανάβει η λυχνία βλάβης στον καυστήρα (→ Έγγραφο για τον καυστήρα). Η επαναφορά της βλάβης πραγματοποιείται κατά κανόνα με το πάτημα του πλήκτρου αποκατάστασης βλαβών στον καυστήρα.

Εφόσον το ταμπλό ρύθμισης διαθέτει οθόνη, εμφανίζονται σ' αυτήν τόσο οι βλάβες του ταμπλό ρύθμισης όσο και της εγκατάστασης θέρμανσης. Για περισσότερες πληροφορίες ανατρέξτε στα → έγγραφα του ταμπλό ρύθμισης.

Αποκατάσταση βλαβών καυστήρα

- Πατήστε το πλήκτρο αποκατάστασης βλαβών του καυστήρα.



ΠΡΟΣΟΧΗ!

ΖΗΜΙΕΣ ΣΤΗΝ ΕΓΚΑΤΑΣΤΑΣΗ

Αν πατάτε πολύ συχνά το πλήκτρο αποκατάστασης βλαβών μπορεί να υποστεί βλάβη ο μετασχηματιστής ανάφλεξης του καυστήρα.

- Μην πατάτε περισσότερες από τρεις αλληπάλληλες φορές το πλήκτρο αποκατάστασης βλαβών. Ενημερώστε την εταιρεία θέρμανσης σε περίπτωση που δεν είναι δυνατή η εκκίνηση της εγκατάστασης θέρμανσης.



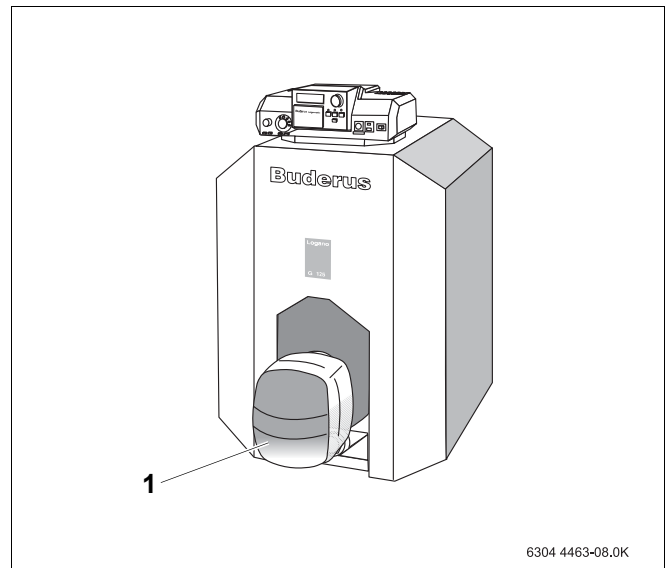
ΠΡΟΣΟΧΗ!

ΖΗΜΙΕΣ ΣΤΗΝ ΕΓΚΑΤΑΣΤΑΣΗ

λόγω παγετού.

Εάν η εγκατάσταση θέρμανσης απενεργοποιηθεί λόγω βλάβης και παραμείνει εκτός λειτουργίας, υπάρχει κίνδυνος να παγώσει σε περίπτωση παγετού.

- Προσπαθήστε να αποκαταστήσετε τη βλάβη.
- Εάν δεν μπορείτε, ειδοποιήστε αμέσως την εταιρεία θέρμανσης.



6304 4463-08.0K

Σχ. 4 Αποκατάσταση βλαβών καυστήρα (λέβητας με ενσωματωμένο καυστήρα)

Θέση 1: Καυστήρας

Buderus Ελλάς Α.Ε.
Κ. Τσαλδάρη 6, 114 76 Αθήνα
www.buderus.gr
info@buderus.gr

Buderus